

# somatherm

## ENSEMBLE COLLECTEURS PCBT

### LAITON CHROMÉ AVEC DÉBITMÈTRES

- LIVRÉ MONTÉ
- PURGEURS D'AIR AUTOMATIQUES
- DÉBITMÈTRES INTÉGRÉS
- FINITION ESTHÉTIQUE
- LAITON CHROMÉ
- SIMPLICITÉ DE RACCORDEMENT EN 3/4 EK
- SUPPORT DE FIXATION INTÉGRÉ



#### PERFORMANCES

- Corps sans soudure en laiton chromé : HPb57-3
- Vannes : laiton pour une durée de vie optimale (thermomètre avec cadran gradué de 0 à 80°C intégré)
- Plage de température : 0-95°C
- Pression Maximale : 10 Bar
- Raccordement 2 à 12 dérivation
- Diamètre F26/34
- Raccordement 3/4 Ek
- Choix de vannes chromées droites ou coudées pour répondre à toute configuration
- Équipé de débitmètres incorporés, purgeurs d'air, robinets de vidange
- Collecteur de retour avec vannes pilotables par têtes électrothermiques (230V M30x1.5)

#### SÉCURITÉ ET FIABILITÉ

- Laiton chromé
- Vannes en laiton : durée de vie accrue
- Étanchéité des vannes par joint en EPDM

#### APPLICATIONS

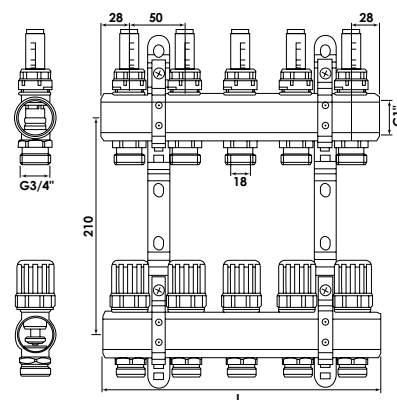
- Plancher chauffant

#### EXCLUSION DE GARANTIE

- La garantie ne s'appliquera pas en cas d'une application différente de celles préconisées.

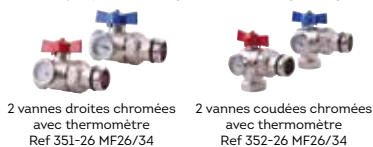
#### PRESCRIPTION DE POSE

- L'installation doit être réalisée conformément aux règles de l'art, avis techniques et DTU en vigueur.
- Ne pas mettre le collecteur en contact avec toute substance susceptible d'entraîner une altération (notamment ciment, acide, produits chlorés ou nitrés ...).
- Les collecteurs doivent être compatibles avec les conditions normales de service : fluide, eau, pression max de 10 bar, température max de 95°C.
- Les collecteurs doivent être fixés au mur avec les fixations appropriées. Les collecteurs doivent être situés de telle façon à pouvoir manœuvrer les vannes sans difficulté d'accès, ni obstructions d'ouverture/fermeture. Avant l'installation du collecteur, la tuyauterie devra être nettoyée de toute substance solide susceptible de bloquer les vannes : bavure de cuivre, résidus de soudure, copeaux de cuivre PER ou Multicouche, ... Les tubes arrivant sur le collecteur doivent être maintenus par des accessoires de supportage mais pas bloqués. Les tubes doivent rester dans le même plan et libre de mouvement pour absorber les allongements dus à la dilatation thermique du tube. Les tubes arrivant sur le collecteur doivent être parallèles. Ils ne doivent pas se croiser ou se toucher. Aucun autre matériel ne doit se situer dans la zone de fixation des tubes sur le collecteur qui risquerait d'engorger les tuyauteries ou d'entraver leurs mouvements liés à la dilatation.
- Le serrage des raccords du tube sur les manchons du collecteur doit être effectué à l'aide d'une clé appropriée. Les couples de serrage des raccords sur le collecteur doivent être appropriés en fonction des diamètres de raccordement



RÉFÉRENCE	NBR DÉRIVATIONS	L (MM)
2235-02-26	2	106
2235-03-26	3	156
2235-04-26	4	206
2235-05-26	5	256
2235-06-26	6	306
2235-07-26	7	356
2235-08-26	8	406
2235-09-26	9	456
2235-10-26	10	506
2235-11-26	11	556
2235-12-26	12	606

#### KIT VANNE AVEC THERMOMÈTRE EN OPTION



2 vannes droites chromées avec thermomètre  
Ref 351-26 MF26/34

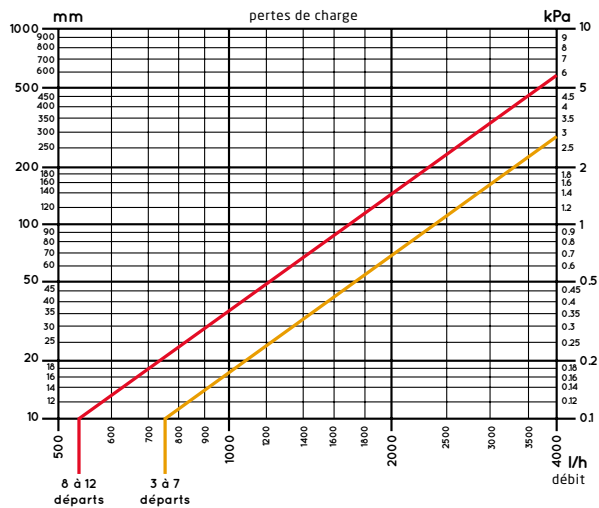
2 vannes coudées chromées avec thermomètre  
Ref 352-26 MF26/34

Type	Raccordement ISO 228	Couple maximum de serrage (Nm)
DN 15	G 1/2	20
DN 20	G 3/4	34
DN 25	G 1	50

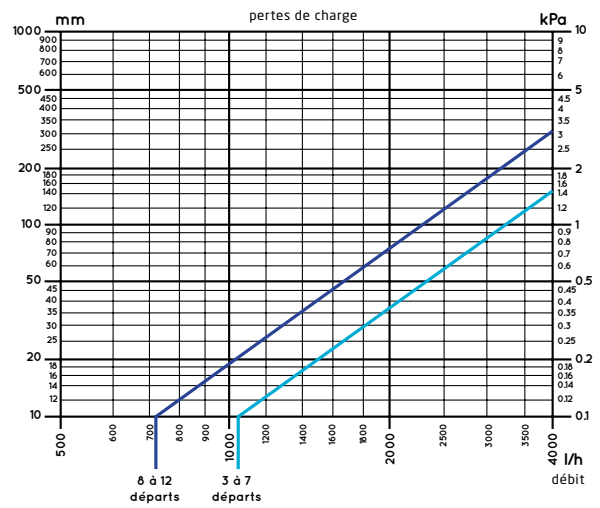


# CARACTÉRISTIQUES AVEC DÉBITMÈTRES

Kv = débit en m<sup>3</sup>/h pour une perte de charge de 1 bar

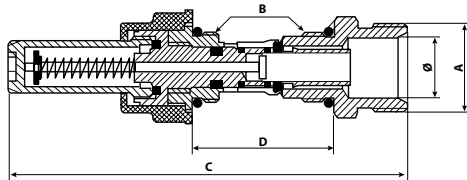


COLLECTEUR	3 À 7 DÉPARTS	8 À 12 DÉPARTS
KV Moyennes constatées	24	17



COLLECTEUR	3 À 7 DÉPARTS	8 À 12 DÉPARTS
KV Moyennes constatées	33.5	23.5

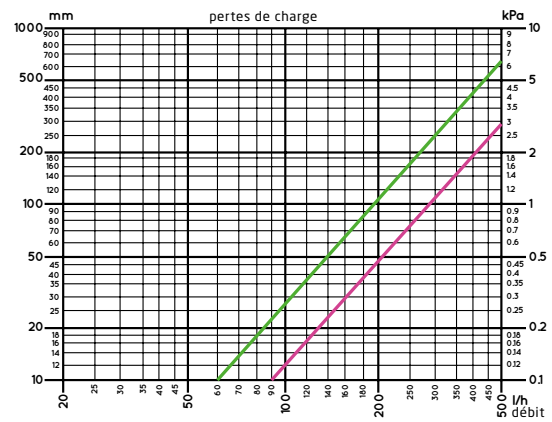
# CARACTÉRISTIQUES HYDRAULIQUES



## DÉBITMÈTRES

ÉCHELLE	1	2	3	4	5
DÉBIT	1.07	2.20	3.36	4.21	5.04

A (mm)	B (mm)	C (mm)	D (mm)	Ø	PN
3/4"	1/2"	117	41.5	18	10 bar



	DÉBITMÈTRE OUVERTURE COMPLÈTE	SOUPAPE DE RADIATEUR
KV	1.15	2.87